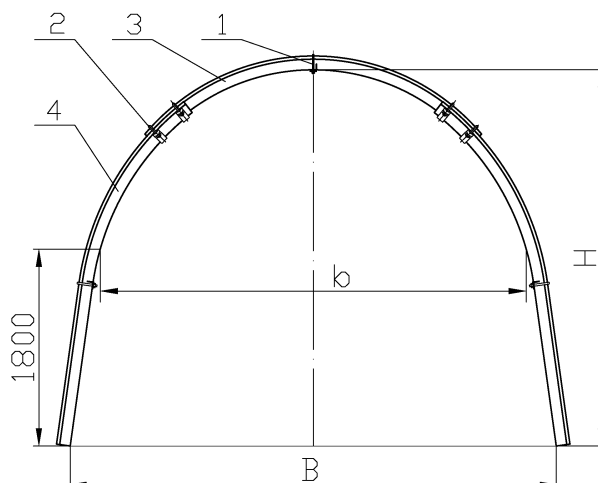


Крепь КШПУ-М (шатровая податливая удлиненная - модернизированная)



1-стяжка; 2- замок;
3-верхняк; 4-стойка

Параметры крепи КШПУ-М

Сечение в свету, м ²	В, мм	Н, мм	Ширина на высоте 1,8м; мм	Рабочее сопротивление крепи, кН/арку	Предельная несущая способность, кН/арку	Тип спецпрофиля	Вес СВП (теоретич.), кг
9,5	3873	2990	3230	260	443	СВП 22	198
	3881	2983	3218	270	650	СВП-27	242
10,5	4028	3313	3404	230	451	СВП 22	209
11,1	4462	3050	3767	250	404	СВП 22	209
	4464	3043	3740	270	550	СВП 27	257
11,7	4304	3403	3660	250	421	СВП 22	220
	4314	3396	3737	250	589	СВП 27	271
	4331	3423	3735	300	760	СВП-33	335
12,1	4400	3379	3704	244	403	СВП 22	220
	4407	3370	3684		564	СВП 27	271
13,7	4928	3438	4326	250	395	СВП 22	232
	4931	3430	4400	270	540	СВП 27	285
	4936	3421	4410	300	700	СВП 33	352
14,4	4644	3812	4074	249	560	СВП 27	298
	4657	3803	4075		670	СВП 33	370
15,1	5217	3667	4522	268	490	СВП 27	298
	5223	3658	4570		586	СВП 33	369
17,7	5335	4103	4700	268	490	СВП 27	325
	5345	4093	4695		586	СВП 33	402
20,3	5697	4473	5198	270	470	СВП 27	352
	5707	4464	5194	300	560	СВП 33	436
22,0	5736	4760	5258	300	610	СВП-33	452

Крепи шатрового типа КШПУ-М предназначены для условий пучащей почвы и неустойчивых боковых пород. Они обладают повышенной устойчивостью и сопротивлением на 50-70% выше, чем арочная АП, достигаемым за счет разнорядности сегментов, увеличенной длины и угла наклона боковых стоек.

Крепь КШПУ-М (крепь шатровая, податливая, удлиненная – модернизированная) от известных арочных крепей (типа АПЗ и др.) отличается увеличением высоты за счёт удлинения

прямолинейной части стоек, что предполагает частичную компенсацию пучения пород; наклоном стоек крепи под углом к плоскости почвы выработки, что повышает отпор боковому давлению пород; уменьшением длины и радиуса верхняка с целью уменьшения верхнего пролёта и повышения отпора давлению в направлении наибольших смещений пород кровли; рациональным соотношением стойки и верхняка для обеспечения самозапираания крепи.

Оптимальная форма крепи и соотношение параметров ее элементов повышают эффект арочности, обеспечивает вовлечение в работу приконтурного массива путем формирования вокруг выработки консолидированной породной оболочки.

Конструктивная податливость крепи по замкам – 300 мм, технологическая (с учетом внедрения стоек в почву) – 600 мм. Предназначена для условий, когда боковое смещение пород составляет 300-400 мм, а величина пучения пород почвы достигает 800 мм. Крезь имеет запас площади поперечного сечения, сохраняет эксплуатационные параметры на весь срок службы, обеспечивает увеличение в 2-3 раза межремонтного поддержания подготовительных выработках, обеспечивает ресурсосбережение и безопасность их эксплуатации. На шахтах Западного Донбасса объем ее применения достиг уровня 90%.

Крезь КШПУ-М является наиболее распространенной на шахтах Украины.

Всего разработано 11 типоразмеров площадью сечений от 9,5 до 22 м².



[Каталог продукции](#)