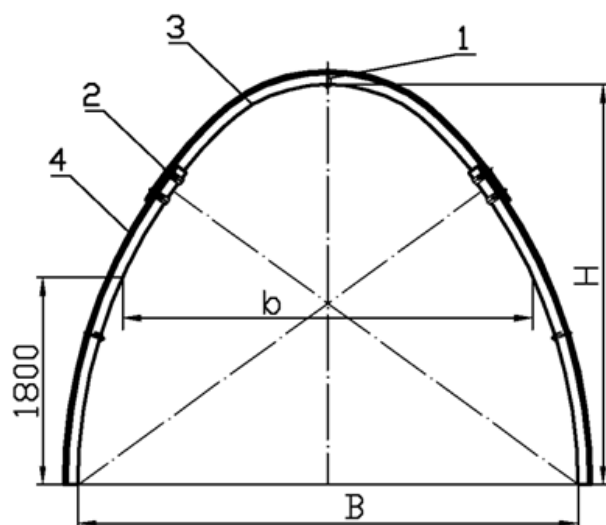


## Крепь овоидная КМП-А3(А4)Р2 (двухрадиусная)

### КМП-А3Р2

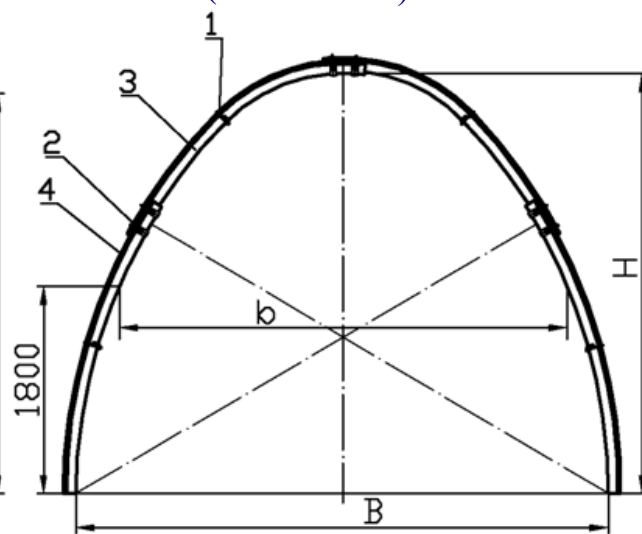
(3-х звенная)



1-стяжка; 2-замок;  
3-верхняя; 4-стойка

### КМП-А4Р2

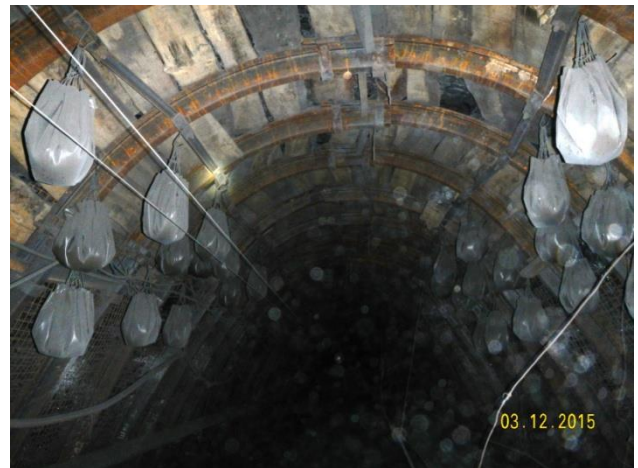
(4-х звенная)



1-стяжка; 2-замок;  
3-элемент составного верхняка;  
4-стойка

### Параметры крепи КМП-А3(А4)Р2

Тип крепи	Сечение рамы в свету, м <sup>2</sup>	В, мм	Н, мм	Ширина на высоте 1,8м; мм	Рабочее сопротивление крепи, кН/раму	Предельная несущая способность, кН/раму	Тип СВП	Вес СВП (теоретич.), кг
КМП-А3Р2	11,4	4355	3474	3576	380	570	СВП-22	220
		4340	3470	3555	553	830	СВП-27	268
	12,4	4540	3515	3806	361	547	СВП-22	230
				3796	520	780	СВП-27	285
	13,3	4700	3660	3983	331	497	СВП-22	231
				3666	497	745	СВП-27	285
	14,1	4835	3793	4140	480	720	СВП-27	296
				4825	627	940	СВП-33	366
	15,5	5065	4007	4404	447	670	СВП-27	312
				4002	593	890	СВП-33	386
	16,1	5160	4095	4512	420	630	СВП-27	312
				4089	573	860	СВП-33	386
	18,0	5470	4380	4861	420	630	СВП-27	336
				4366	573	860	СВП-33	415
КМП-А4Р2	15,9	5130	4052	4478	457	640	СВП-27	325
				4037	610	870	СВП-33	398
	18,0	5470	4364	4860	450	630	СВП-27	352
				4350	610	860	СВП-33	434
	22,0	5856	4617	5417	533	803	СВП-33	472



### Объемы применения крепи КМП АЗ(А4)Р2

Наименование предприятия	Типоразмер крепи	Период (год)	Количество комплектов
ш.им. А.Г.Стаханова	КМП АЗР2-12,4; 14,1; 16,1; 18,0	2002-2008	24738
ш.Ясиновская-Глубокая	КМП АЗР2-14,1	2002	1200
ш.им. В.М.Бажанова	КМП АЗР2-14,1	2004	120
ш.им. Скочинского	КМП АЗР2-14,1	2006	210
ш.им.А.Ф.Засядько	КМП А4Р2-22,0	2006-2007	2168
ш.Красноармейская-Западная № 1	КМП А4Р2-22,0	2008-2009	2500
ш.им. Абакумова	КМП АЗР2-14,1; КМП А4Р2-15,9	2009-2012	1819
ГП «Свердловантрацит»	КМП АЗР2-11,4; 12,4; 13,3;14,1	2009-2013	2883
ГП ДУЭК (Донецкая угольно-энергетическая компания)	КМП АЗР2-14,1; КМП-А4Р2-15,9	2010-2011	2682
ДТЭК «Павлоградуголь»	КМП-АЗР2-11,4; 13,3	2010-2011	115
ДТЭК ш.«Комсомолец Донбасса»	КМП-АЗР2-16,1	2013-2017	6127
ДТЭК «Добропольеуголь»	КМП-А4Р2-15,9; КМП-А4Р2-18,0	2014-2017	2734

[Каталог продукции](#)