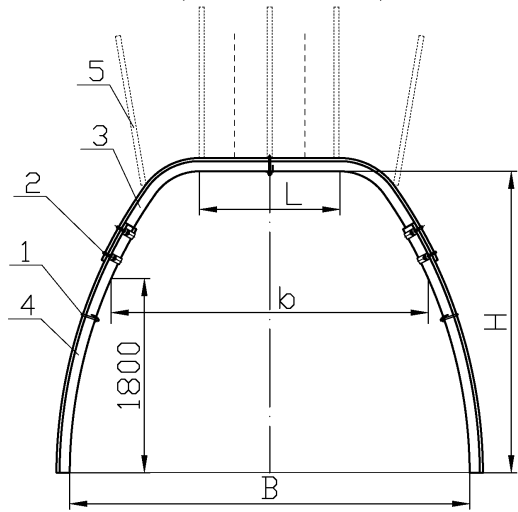


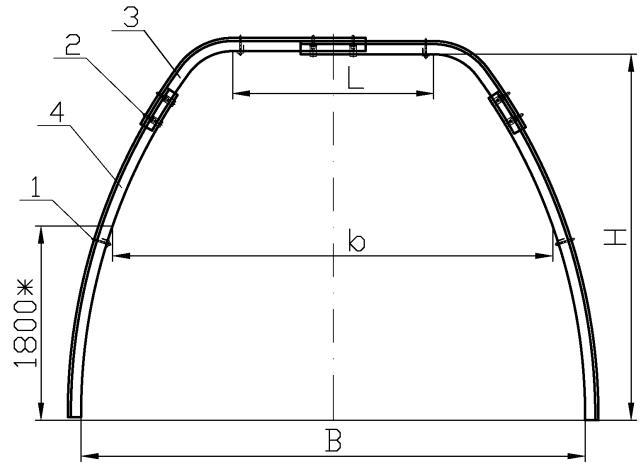
Крепь КЦЛО (крепь циркульно-линейная овоидного типа)

**КЦЛО-А3
(3-х звенная)**



1-стяжка; 2- замок; 3-верхняк; 4-стойка;
5-анкерные системы в кровле

**КЦЛО-А4
(4-х звенная)**



1- стяжка; 2- замок; 3- элемент
составного верхняка; 4- стойка

Параметры крепи КЦЛО

Кол-во элементов	Наименование крепи, сечение, м ²	B, мм	H, мм	Ширина на высоте 1,8м; мм	L, мм	Рабочее сопротивление крепи, кН/арку	Предельная несущая способность, кН/арку	Тип СВП	Вес СВП (теоретич.), кг
3	КЦЛО-7,0	3406	2419	2530	1300	220	650	22	176
				2525		240	875	27	217
	КЦЛО-8,6	3702	2794	2940	1300	220	582	22	194
				2932		240	815	27	238
	КЦЛО-9,5	3849	2969	3167	1300	220	561	22	203
				3165		240	785	27	250
	КЦЛО-11,2	4124	3225	3550	1600	220	526	22	220
				3540		240	736	27	272
	КЦЛО-12,4	4403	3391	3790	1600	220	495	22	230
				3780		240	692	27	282
	КЦЛО-13,1	4679	3329	4030	1900	220	464	22	232
				4025		240	649	27	285
КЦЛО-14,1	4835	3742	4243	842	240	680	27	298	
			4395		1900	240	617	27	312
КЦЛО-15,6	4923	3812	4395	1900	240	600	27	315	
					288	720	33	388	
КЦЛО-16,1	5160	4011	4512	842	240	554	27	329	
					288	664	33	407	
КЦЛО-18,0	5427	4060	4850	1900	240	554	27	346	
					288	664	33	425	
КЦЛО-19,1	5427	4262	4960	1900	240	470	22	248	
					288	664	33	425	
4	КЦЛО-13,3	4663	3391	4070	1860	220	470	22	248
						240	655	27	304
	КЦЛО-14,6	5063	3391	4470	2260	240	591	27	315
						240	544	27	325
	КЦЛО-16,0	5463	3391	4870	2660	240	544	27	325
						288	653	33	404
	КЦЛО-17,3	5863	3391	5270	3060	240	520	27	336
						288	624	33	416
	КЦЛО-18,0	6063	3391	5470	3260	240	490	27	336
						288	588	33	417

Крепь КЦЛО (крепь циркульно-линейная, овоидная) предназначена для широкого спектра горно-геологических условий. Крепь представляет собой раму с плоско-изогнутым верхняком (с горизонтальным прямолинейным средним участком) и наклонно-овоидными стойками и может выполнять функцию, как самостоятельной несущей конструкции, так и поддерживающей в комбинации с анкерной крепью. Формируемый при такой конструкции крепи контур выработки – плоская кровля с наклонно-овоидными боками, позволяет более рационально и эффективно возводить анкерные системы в кровле, а именно – перпендикулярно напластованию пород с возможностью варьирования угла анкерования вдоль оси выработки; при этом радиально-изогнутые стойки крепи создают отпор смещению боковых пород в выработку, взамен (и исключению) боковых анкеров.

В комбинации с анкерными системами конструктивно крепь КЦЛО дополнительно содержит анкеры 5, установленные на горизонтальном прямолинейном среднем участке верхняка 1. Кроме этого анкеры 5 обеспечивают поддержание неразъемного (цельного) или разъемного (составного) верхняка 1 на сопряжениях «штрек – лава», когда возникает необходимость демонтажа криволинейных стоек 2 для обеспечения перемещения (задвигки) забойного конвейера.

Таким образом, форма крепи максимально комплектарна к анкерным системам, что повышает эффект анкерования для повторного поддержания выработки за лавой, снижает металлоёмкость на 30-40%.

Разработано 16 типоразмеров крепи, в том числе 11 типоразмеров – 3-х звенная и 5 типоразмеров – 4-х звенная.

Крепь КЦЛО применяется на угольных и рудных шахтах Украины.



[Каталог продукции](#)