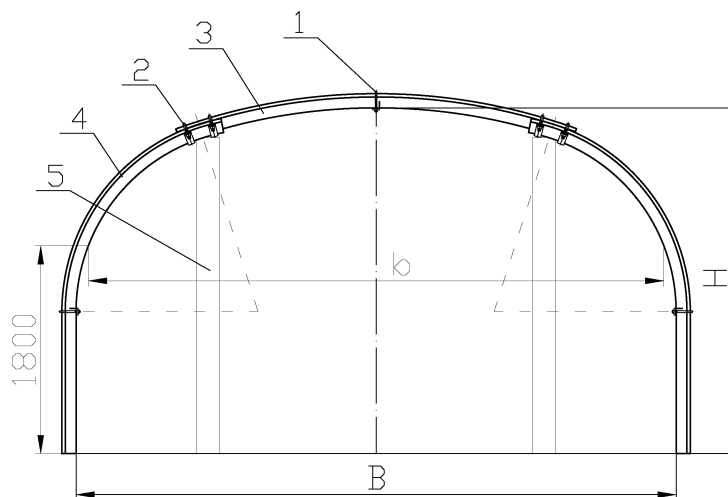


Крепь АПКР (арочная податливая крепь разрезов)



1-стяжка; 2-замок; 3-верхняк;
4-стойка; 5-стойка рудничная

Параметры крепи АПКР

Тип крепи	Сечение в свету, м ²	В, мм	Н, мм	Ширина на высоте 1,8м; мм	Рабочее сопротивление крепи, кН/арку	Предельная несущая способность, кН/арку	Тип СВП	Вес СВП (теоретич.), кг
АПКР	13,9 (12,5)	5200	3000	4986	200	230	СВП 22	232
		5200	2995	4990	235	320	СВП 27	285
	11,3	5200	2495	4374	235	320	СВП 27	257
	15,8	5800	3044	5587	235	319	СВП 27	302
	18,1	5400	3700	5400	235	290	СВП 27	327
	21,5	5190	4500	5190	300	280	СВП 33	454

Арочная податливая крепь разрезов АПКР разработана для крепления разрезных печей и монтажных камер при принципиально новом способе монтажа очистного комплекса. Использование крепи АПКР – эффективный способ поддержания монтажных камер с малым сроком службы.

Особенностью крепи АПКР является то, что радиусы стоек крепи меньше радиуса верхняка. Данная особенность позволяет уменьшить высоту выработки при сохранении ее ширины и максимально приблизить сечение выработки под размеры монтируемого комплекса, что облегчает операции по монтажу и уменьшает расходы лесоматериалов. Также, при монтаже очистного комплекса в разрезной печи, закрепленной крепью АПКР, появляется возможность перемещения работающих в полный рост, что позволяет улучшить условия труда, качество монтажных работ и сделать работы более безопасными.

Использование крепи АПКР в комплексе с анкерным креплением позволяет повысить эффективность эксплуатации крепи за счет облегчения операции съема стойки со стороны призабойного пространства на время выезда очистного комплекса на обрабатываемый пласт.

Арочная податливая крепь разрезов АПКР состоит из трех элементов, замков для податливого соединения элементов крепи, межрамных стяжек и затяжки. Крепь дополнительно усиливается двумя деревянными стойками, установленными под замки.

Крепь АПКР разработана для условий, когда боковые смещения пород составляют 300-400мм, а величина пучения за весь срок службы достигает 700-800мм. Запас крепи по высоте обеспечивает необходимую для монтажа очистного комплекса площадь сечения крепи.



[Каталог продукции](#)

Параметры крепи АПКР

Тип крепи	Сечение в свету, м ²	В, мм	Н, мм	Ширина на высоте 1,8м; мм	Рабочее сопротивление крепи, кН/арку	Предельная несущая способность, кН/арку	Тип СВП	Вес СВП (теоретич.), кг
АПКР	13,9	5200	3000	4986	200	230	СВП 22	232
		5200	2995	4990	235	320	СВП 27	285
	11,3	5200	2495	4374	235	320	СВП 27	257
	15,8	5800	3044	5587	235	319	СВП 27	302
	18,1	5400	3700	5400	235	290	СВП 27	327
	21,5	5190	4500	5190	300	280	СВП 33	454