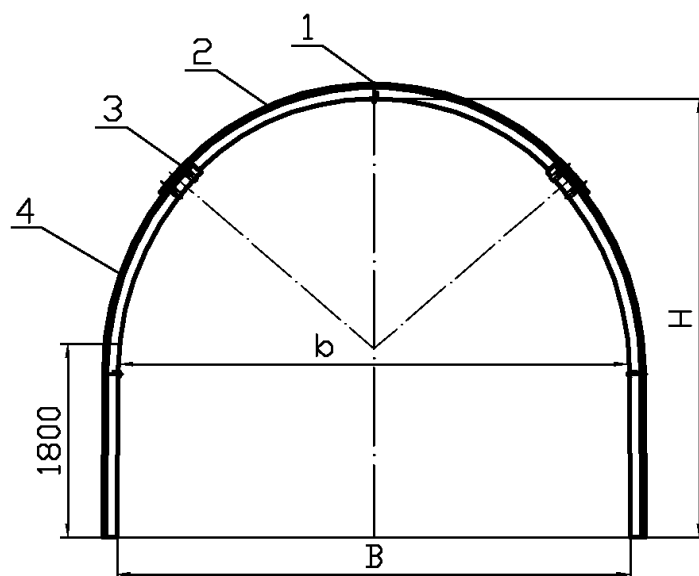


## Крепь арочная податливая АПЗ (3-х звенная)



1-стяжка 2-верхняк 3-замок 4-стойка

Тип крепи	Сечение рамы в свету, м <sup>2</sup>	В, мм	Н, мм	Ширина на высоте 1,8 м, мм	Рабочее сопротивление крепи, кН/раму	Предельная несущая способность, кН/раму	Тип спецпрофиля	Масса СВП (теоретич), кг
<b>АПЗ</b>	<b>6,9</b>	2950	2680	2677	220	430	СВП-22	176
	<b>7,9</b>	3270	2760	2967	220	403	СВП-22	185
	<b>9,2</b>	3570	3010	3227	220	380	СВП-22	199
				3238	250	505	СВП-27	245
	<b>11,2</b>	4180	3130	3860	220	333	СВП-22	212
				3840	250	454	СВП-27	260
	<b>13,8</b>	4750	3440	4430	220	287	СВП-22	231
				4417	250	406	СВП-27	285
				4000	310	548	СВП-33	352
	<b>15,5</b>	5200	3550	4860	250	365	СВП-27	298
				4850	310	505	СВП-33	369
	<b>18,3</b>	5440	3960	5300	250	346	СВП-27	326
5290				310	485	СВП-33	402	
<b>19,8</b>	5475	4213	5395	250	343	СВП-27	342	
			5395	310	481	СВП-33	429	

Крепи арочные податливые трехзвенные АПЗ предназначены для крепления и поддержания пластовых и полевых горных выработок.